

**"Interventi per l'incremento della sicurezza della diga San Giovanni Corrente nel Comune di Ceraso (SA)"  
Fornitura e posa di sistema di chiusura dello scarico DN300**

**RELAZIONE ILLUSTRATIVA E TECNICA**

**Premessa**

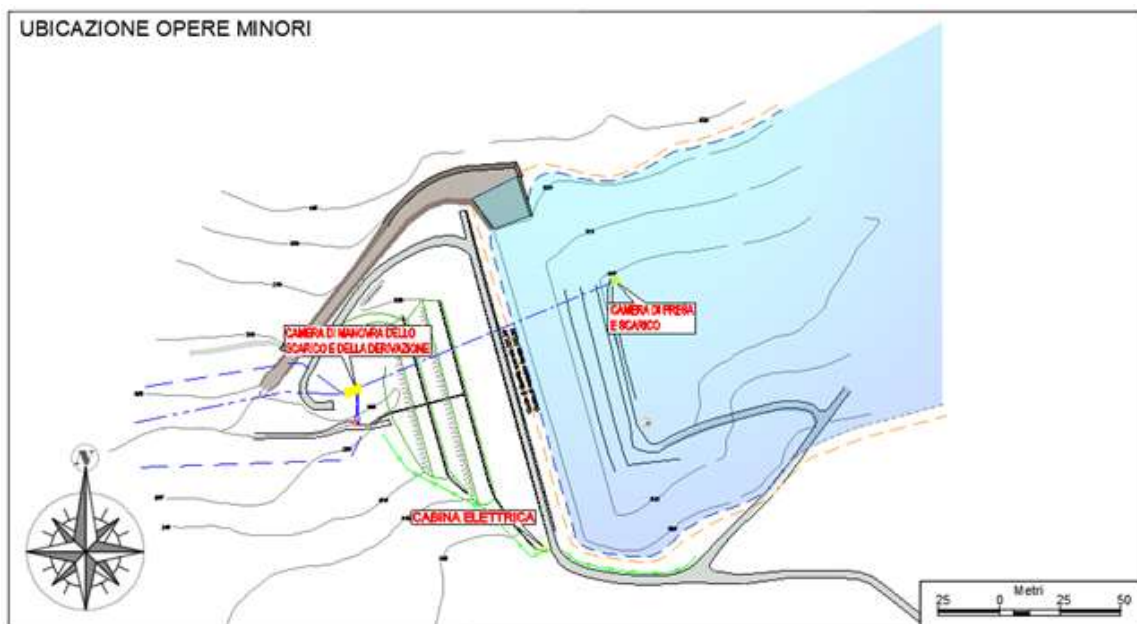
Con Delibera CIPE n.54 dell'1/12/2016 è stato approvato il Piano Operativo Infrastrutture FSC 2014-2020 di competenza del Ministero delle Infrastrutture e della Mobilità Sostenibili (MIMS) che ha ammesso a finanziamento, nell'ambito del piano dighe, gli "Interventi per l'incremento della sicurezza della Diga San Giovanni Corrente nel Comune di Ceraso (SA)". Nel mese di ottobre 2017 è stato sottoscritto l'Accordo tra il MIMS ed il Consorzio di Bonifica Velia (Concessionario e Gestore della Diga San Giovanni Corrente) avente ad oggetto il finanziamento degli interventi sopra menzionati.

Il Consorzio Velia con nota 2051/2019 ha trasmesso ai competenti uffici del MiMS il progetto di fattibilità tecnica ed economica degli interventi ricompresi nell'iniziativa progettuale in argomento comprendente la realizzazione di un dispositivo di chiusura dell'imbocco della condotta di scarico e presa della Diga in argomento. Principale obiettivo del predetto dispositivo è garantire la possibilità di intercettare la condotta in argomento anche in corrispondenza della sua estremità di monte in occasione di manutenzioni o situazioni di emergenza.

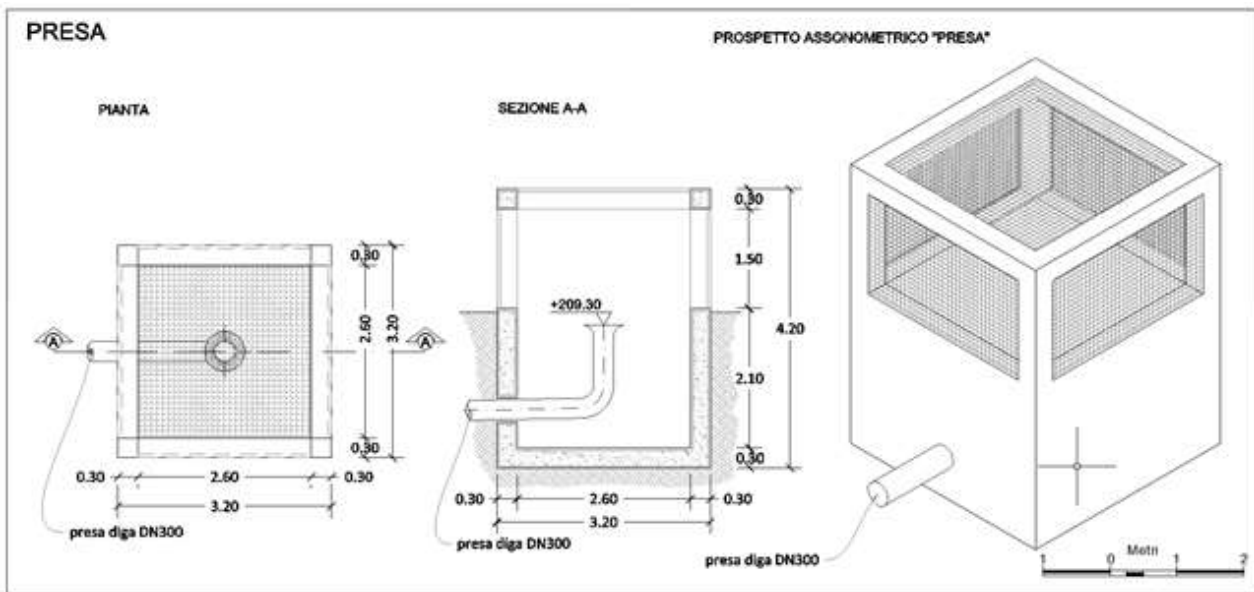
Con riferimento a quanto sopra riportato, il presente elaborato si pone l'obiettivo di descrivere sotto il profilo tecnico e funzionale il dispositivo di chiusura sopra menzionato che sarà oggetto di progettazione definitiva ed esecutiva e di successiva realizzazione.

**La condotta di presa e scarico della Diga San Giovanni Corrente: stato di fatto**

Lo condotta di presa e scarico di fondo è ubicata centralmente allo sbarramento con quota di imbocco a 209,30 m s.l.m.. Lo scarico è costituito da una tubazione in acciaio di diametro pari a 300 mm attraversante il rilevato diga. L'imbocco è costituito da un calice metallico alloggiato in un manufatto in c.a. avente dimensioni interne 1,60m X 1,60m (in pianta) ed altezza 3,60 m. I suddetto manufatto è dotato di griglie metalliche laterali e sulla parte superiore.



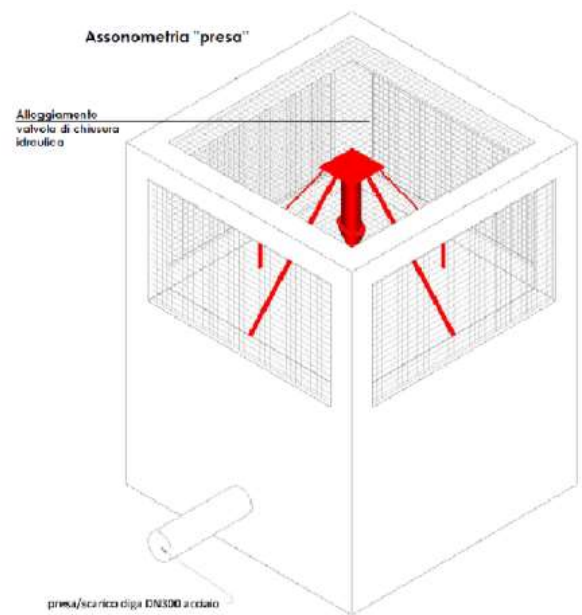
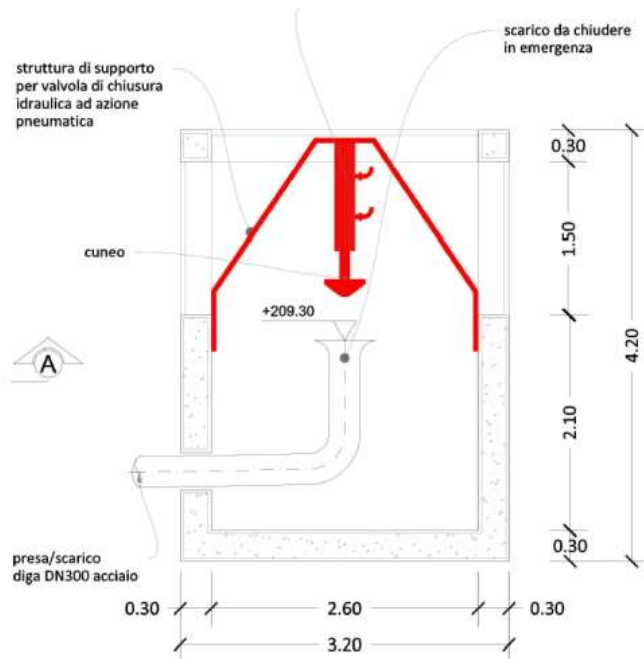
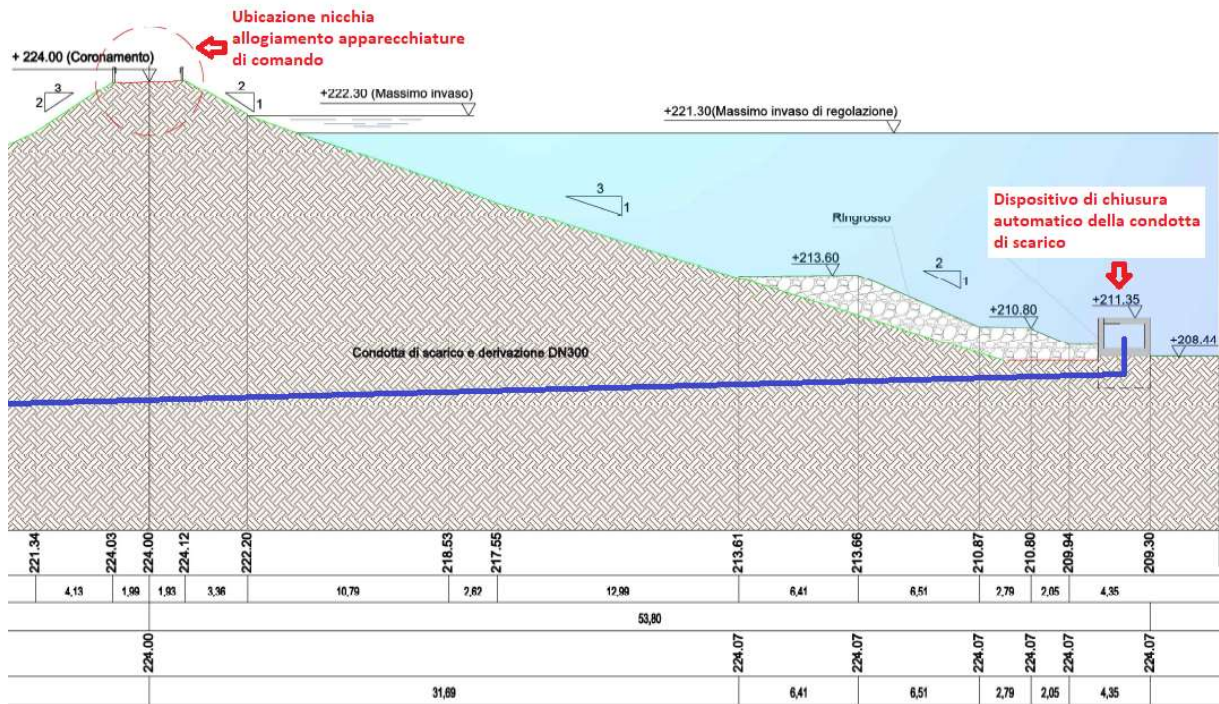
**"Interventi per l'incremento della sicurezza della diga San Giovanni Corrente nel Comune di Ceraso (SA)"  
Fornitura e posa di sistema di chiusura dello scarico DN300**



**Il progetto di fattibilità tecnica ed economica: il dispositivo di chiusura**

Il sistema di chiusura dell'imbocco della condotta di presa e scarico della Diga in argomento previsto nel progetto di fattibilità tecnica ed economica è costituito da una pompa idraulica con motore a scoppio collegata ad un pistone idraulico dotato di elemento di chiusura in gomma. Il progetto ha previsto altresì un supporto di ancoraggio del pistone oleodinamico con tubolare in acciaio zincato a caldo, così come un profilo a T di collegamento per il fissaggio del suddetto pistone. Si è prevista l'ubicazione sul coronamento in prossimità della sponda destra, di una nicchia per l'alloggiamento dell'apparecchiatura di controllo e chiusura dello scarico, in c.a.v. di dimensioni 2,14 x 0,72 x 1,67 cm. Dal manufatto di presa e scarico alla citata apparecchiatura di controllo è prevista la realizzazione di un tubo camicia di collegamento in polietilene  $\varnothing 100$  inghisato in calcestruzzo con la funzione di protezione del tubo ad alta pressione.

**"Interventi per l'incremento della sicurezza della diga San Giovanni Corrente nel Comune di Ceraso (SA)"  
Fornitura e posa di sistema di chiusura dello scarico DN300**



**Criteri per la redazione delle fasi successive di progettazione**

Progetto definitivo

Il progetto definitivo dovrà essere redatto ai sensi dell'art. 24 del D.P.R. 270/2010 e s.m.i. e dovrà essere firmato da un professionista abilitato.

**"Interventi per l'incremento della sicurezza della diga San Giovanni Corrente nel Comune di Ceraso (SA)"  
Fornitura e posa di sistema di chiusura dello scarico DN300**

---

Gli elaborati, redatti sulla base delle indicazioni del progetto preliminare approvato, e di quanto emerso in sede di istruttoria tecnica da parte della Direzione Generale Dighe, dovrà contenere tutti gli elementi necessari quali elaborati grafici e descrittivi ed i calcoli ad un livello di definizione tale che nella successiva progettazione esecutiva non si abbiano significative differenze tecniche e di costo.

Esso comprende gli elaborati, salva diversa motivata determinazione del responsabile del procedimento, stabiliti dall'articolo 15, comma 3 del D.P.R. 270/2010 e s.m.i. .

Il progetto definitivo sarà sottoposto agli uffici del MIMS - Direzione Generale Dighe pertanto per l'acquisizione del parere di competenza. Il Progetto definitivo dovrà essere integrato/aggiornato secondo le indicazioni e prescrizioni che saranno formulate dal Ministero.

#### Progetto esecutivo

Il progetto dovrà sarà definito ai sensi dell'art. 33 del D.P.R. 270/2010 e s.m.i. e successivi.

Esso costituisce la ingegnerizzazione di tutte le lavorazioni e, pertanto, definisce compiutamente ed in ogni particolare architettonico, strutturale ed impiantistico l'intervento da realizzare. Il progetto è redatto nel pieno rispetto del progetto definitivo approvato dalla Direzione Generale Dighe e in conformità delle eventuali prescrizioni.

#### **Indicazioni progettuali**

È prevista la progettazione, la fornitura e la posa in opera di un dispositivo di chiusura della condotta di presa/scarico in acciaio DN300.

Scopo del dispositivo è quello di isolare il tratto di condotta di scarico che attraversa lo sbarramento in casi di particolare necessità (manutenzione o emergenza). Pertanto le condizioni di esercizio prevedono il funzionamento occasionale del dispositivo in argomento salvo manovre periodiche per la verifica della funzionalità dello stesso. Il dispositivo sarà installato in acqua ed in posizione non raggiungibile dalla sponda dell'invaso; pertanto dovrà essere garantito l'azionamento a distanza ed eventualmente da remoto. Le dimensioni del pozzetto, la forma e le caratteristiche dei materiali non sono un vincolo per la progettazione del dispositivo. La massima altezza della colonna d'acqua sul dispositivo è di circa 15 metri. La distanza tra il dispositivo di chiusura e la posizione della nicchia per l'alloggiamento dell'apparecchiatura di comando del dispositivo non è inferiore a 55 m.

Il dispositivo da progettare, fornire e installare, eventualmente prevedendo soluzioni tecniche migliorative o diverse dalla precedente proposta nel progetto preliminare, dovrà rispondere alle seguente esigenze:

- garantire la chiusura e l'apertura a distanza dello scarico di fondo con un sistema solido, robusto ed efficace;
- essere costituito da materiali idonei a permanere nel tempo in completa immersione in acque torbide e potenzialmente aggressive;
- essere dotato di tre fonti di energia per l'alimentazione: elettrica (con alimentazione da rete e da gruppo elettrogeno) e manuale, intercambiabili istantaneamente da parte di operatore in loco;
- non deve interferire e/o disturbare il deflusso della portata di presa/scarico;
- tornare automaticamente in una posizione di riposo che consenta il libero deflusso della portata di presa/scarico in caso di malfunzionamento idraulico, meccanico, oleodinamico;

**"Interventi per l'incremento della sicurezza della diga San Giovanni Corrente nel Comune di Ceraso (SA)"  
Fornitura e posa di sistema di chiusura dello scarico DN300**

---

- minimizzazione della manutenzione del dispositivo soprattutto per la parte non raggiungibile dalla sponda;
- soddisfi tutte le specifiche che verranno formulate in sede di istruttoria tecnica da parte dei competenti uffici del MiMS.

**"Interventi per l'incremento della sicurezza della diga San Giovanni Corrente nel Comune di Ceraso (SA)"  
Fornitura e posa di sistema di chiusura dello scarico DN300**

**STIMA ECONOMICA**

Per le attività di progettazione, fornitura e posa in opera del dispositivo di chiusura della condotta di presa/scarico in acciaio DN300 si stimano le seguenti voci di costo:

	Importo	Cassa	Iva	Totale
Progettazione definitiva	4,102.49 €	164.10 €	938.64971	5,205.24 €
Progettazione esecutiva	5,293.54 €	211.74 €	1211.162	6,716.44 €
Espurgo e pulizia pozzetto di presa	5,288.00 €	/	1,163.36 €	6,451.36 €
Lavori civili	8,227.37 €	/	1,810.02 €	10,037.39 €
F.p.o. dispositivo di chiusura automatica	35,778.85 €	/	7,871.35 €	43,650.20 €
Oneri di sicurezza	1,130.88 €	/	248.79 €	1,379.67 €
<b>TOTALE</b>	<b>59,821.13 €</b>	<b>375.84 €</b>	<b>13,243.33 €</b>	<b>73,440.30 €</b>

## FSC 2014 - 2020

Interventi per la sicurezza della diga San Giovanni Corrente nel Comune di Ceraso (SA). **Fornitura e posa di sistema di chiusura dello scarico DN300**

**OGGETTO:** Determinazione del corrispettivo a base gara per l'affidamento dei contratti pubblici di servizi attinenti all'architettura e all'ingegneria (D.M. 17/06/2016).

**INCARICO:** Progetto definitivo

Ai sensi del regolamento recante le modalità per la determinazione dei corrispettivi a base di gara per l'affidamento dei contratti pubblici di servizi attinenti all'architettura e all'ingegneria (D.M. 17/06/2016), si identificano le seguenti competenze da porre a base di gara:

### COMPENSO PER PRESTAZIONI PROFESSIONALI

Descrizione	Importo euro
<b>1) Impianti</b>	
Impianti elettrici e speciali a servizio delle costruzioni - singole apparecchiature per laboratori e impianti pilota	
Valore dell'opera [V]: <b>50'425.10 €</b>	
Categoria dell'opera: IMPIANTI	
Destinazione funzionale: Impianti elettrici e speciali a servizio delle costruzioni - singole apparecchiature per laboratori e impianti pilota	
Parametro sul valore dell'opera [P]: 16.1505%	
Grado di complessità [G]: 1.3	
Descrizione grado di complessità: <b>[IA.04]</b> Impianti elettrici in genere, impianti di illuminazione, telefonici, di sicurezza, di rivelazione incendi, fotovoltaici, a corredo di edifici e costruzioni compessi - Cablaggi strutturati - Impianti in fibra ottica - Singole apparecchiature per laboratori e impianti pilota di tipo complesso.	
Specifiche incidenze [Q]:	
Relazioni generali e tecniche, elaborati grafici, calcolo delle strutture e degli impianti, eventuali relazioni sulla risoluzione delle interferenze e relazione sulla gestione materie [Qbll.01=0.16]	1'693.93 €
Rilievo dei manufatti [Qbll.02=0.04]	423.48 €
Disciplinare descrittivo e prestazionale [Qbll.03=0.01]	105.87 €
Elenco prezzi, computo metrico estimativo, quadro economico [Qbll.05=0.07]	741.10 €
Rilievi planoaltimetrici [Qbll.07=0.02]	211.74 €
Aggiornamento delle prime indicazioni e prescrizioni per la redazione del PSC [Qbll.23=0.01]	105.87 €
Totale	3'281.99 €
<b>TOTALE PRESTAZIONI</b>	<b>3'281.99 €</b> S.E.&O.

### SPESE E ONERI ACCESSORI

Descrizione	Importo euro
<b>1) Spese generali di studio</b>	820.50 €
<b>TOTALE SPESE E ONERI ACCESSORI</b>	<b>820.50 €</b> S.E.&O.
Per il dettaglio delle voci di spesa ed oneri accessori si rimanda all'apposito allegato.	

---

**FSC 2014 - 2020**

Interventi per la sicurezza della diga San Giovanni Corrente nel Comune di Ceraso (SA). **Fornitura e posa di sistema di chiusura dello scarico DN300**

---

**RIEPILOGO PER TIPOLOGIA**

<b>Descrizione</b>	<b>Importo</b> euro
<b>Prestazioni professionali:</b>	
Compenso per prestazioni professionali	3'281.99 €
Spese generali di studio (forfettarie) pari al 25% del compenso per prestazioni professionali. [25% * 3'281.99 €]	820.50 €

---

**RIEPILOGO FINALE**

<b>Descrizione</b>	<b>Importo</b> euro
<b>Imponibile</b>	4'102.49 €
	<b>TOTALE DOCUMENTO 4'102.49 €</b>
	<b>NETTO A PAGARE 4'102.49 €</b>
Diconsi euro quattromila-centodieci/49.	S.E.&O.

---



## FSC 2014 - 2020

Interventi per la sicurezza della diga San Giovanni Corrente nel Comune di Ceraso (SA). **Fornitura e posa di sistema di chiusura dello scarico DN300**

**OGGETTO:** Determinazione del corrispettivo a base gara per l'affidamento dei contratti pubblici di servizi attinenti all'architettura e all'ingegneria (D.M. 17/06/2016).  
**INCARICO:** Progetto esecutivo

Ai sensi del regolamento recante le modalità per la determinazione dei corrispettivi a base di gara per l'affidamento dei contratti pubblici di servizi attinenti all'architettura e all'ingegneria (D.M. 17/06/2016), si identificano le seguenti competenze da porre a base di gara:

### COMPENSO PER PRESTAZIONI PROFESSIONALI

Descrizione	Importo euro
<b>1) Impianti</b>	
Impianti elettrici e speciali a servizio delle costruzioni - singole apparecchiature per laboratori e impianti pilota	
Valore dell'opera [V]: <b>50'425.10 €</b>	
Categoria dell'opera: IMPIANTI	
Destinazione funzionale: Impianti elettrici e speciali a servizio delle costruzioni - singole apparecchiature per laboratori e impianti pilota	
Parametro sul valore dell'opera [P]: 16.1505%	
Grado di complessità [G]: 1.3	
Descrizione grado di complessità: <b>[IA.04]</b> Impianti elettrici in genere, impianti di illuminazione, telefonici, di sicurezza, di rivelazione incendi, fotovoltaici, a corredo di edifici e costruzioni compessi - Cablaggi strutturati - Impianti in fibra ottica - Singole apparecchiature per laboratori e impianti pilota di tipo complesso.	
Specifiche incidenze [Q]:	
Relazione generale e specialistiche, elaborati grafici, calcoli esecutivi [QbIII.01=0.15]	1'588.06 €
Particolari costruttivi e decorativi [QbIII.02=0.05]	529.35 €
Computo metrico estimativo, quadro economico, elenco prezzi e eventuale analisi, quadro dell'incidenza percentuale della quantita' di manodopera [QbIII.03=0.05]	529.35 €
Schema di contratto, capitolato speciale d'appalto, cronoprogramma [QbIII.04=0.02]	211.74 €
Piano di manutenzione dell'opera [QbIII.05=0.03]	317.61 €
Piano di sicurezza e coordinamento [QbIII.07=0.1]	1'058.72 €
Totale	4'234.83 €
<b>TOTALE PRESTAZIONI</b>	<b>4'234.83 €</b> S.E.&O.

### SPESE E ONERI ACCESSORI

Descrizione	Importo euro
<b>1) Spese generali di studio</b>	1'058.71 €
<b>TOTALE SPESE E ONERI ACCESSORI</b>	<b>1'058.71 €</b> S.E.&O.
Per il dettaglio delle voci di spesa ed oneri accessori si rimanda all'apposito allegato.	

### RIEPILOGO PER TIPOLOGIA

---

**FSC 2014 - 2020**

Interventi per la sicurezza della diga San Giovanni Corrente nel Comune di Ceraso (SA). **Fornitura e posa di sistema di chiusura dello scarico DN300**

---

<b>Descrizione</b>	<b>Importo</b> euro
<b>Prestazioni professionali:</b>	
Compenso per prestazioni professionali	4'234.83 €
Spese generali di studio (forfettarie) pari al 25% del compenso per prestazioni professionali. [25% * 4'234.83 €]	1'058.71 €

---

**RIEPILOGO FINALE**

<b>Descrizione</b>	<b>Importo</b> euro
<b>Imponibile</b>	5'293.54 €
	<b>TOTALE DOCUMENTO</b> <b>5'293.54 €</b>
	<b>NETTO A PAGARE</b> <b>5'293.54 €</b>
Diconsi euro cinquemila-duecentonovantatre/54.	S.E.&O.

---

Num.Ord. TARIFFA	DESIGNAZIONE DEI LAVORI	DIMENSIONI				Quantità	IMPORTI	
		par.ug.	lung.	larg.	H/peso		unitario	TOTALE
	<b>R I P O R T O</b>							
	<b>LAVORI A CORPO</b>							
	<b>Dispositivo di chiusura automatica (SpCat 4)</b>							
1 NP.001	Realizzazione impianto per la chiusura in automatico della condotta di presa e/o scarico, composto da pompa con motore a scoppio 4 tempi, pistone idraulico e elemento di chiusura in gomma, completo di: motore a scoppio 6,5 CV 4 tempi, serbatoio in acciaio, pompa idraulica, tubi alta pressione per oliodinamica, attacchi veloci, pistone idraulico a doppio effetto e tappo di chiusura in gomma. Fornito in opera a perfetta regola d'arte compresi collegamenti oleodinamici al pistone, prima accensione e regolazione di fine corsa e ogni altro onere.					1,00		
	SOMMANO a corpo					1,00	35'778,85	35'778,85
	<b>Lavori civili (SpCat 3)</b>							
2 NP.002	Nicchia prefabbricata in c.a.v. per l'alloggiamento dell'impianto di chiusura della presa, realizzato con elementi prefabbricati in cemento vibrato, posto in opera compresi ogni onere e magistero per l'allaccio all'impianto, inclusi il letto con calcestruzzo cementizio. Dimensioni esterne in cm 214X72Xh167 e ogni altro onere.					1,00		
	SOMMANO a corpo					1,00	3'354,84	3'354,84
3 U.01.030.065.d.CAM	Tubazione in polietilene PE 100 PFA 10 Tubazione in polietilene PE 100 con valori minimi di MRS (Minimum Required Strenght) di 10 Mpa destinata alla distribuzione dell'acqua e prodotta in conformità alle norme vigenti. La tubazione dovrà possedere il marchio di conformità di prodotto IIP e/o equivalente marchio rilasciato da organismo riconosciuto nell'ambito della comunità europea e deve essere formata per estrusione e può essere fornita sia in barre che in rotoli. Posta in opera a qualsiasi altezza e profondità. Sono compresi i pezzi speciali, la posa, anche in presenza di acqua, fino ad un battente di cm 20 ed il relativo aggettamento, l'eventuale taglio di tubazioni, le giunzioni, tutte le prove di tenuta, di carico e di laboratorio previste dalla vigente normativa e la fornitura dei relativi certificati, il lavaggio e la disinfezione della condotta ed ogni altra operazione per dare la tubazione pronta all'uso. Sono esclusi lo scavo, il rinfiacco con sabbia fine ed asciutta, gli apparecchi idraulici. PFA 10 Diametro esterno 90 mm spessore 5,4 mm Tubo camicia	2,00	55,00			110,00		
	SOMMANO m					110,00	13,51	1'486,10
4 E.19.010.030.a.CAM	Carpenteria metallica in profilati tubolari per travi e pilastri Carpenteria metallica in profilati tubolari di acciaio per travi e pilastri senza saldatura laminati a caldo completi di piastre di base e di attacco, compresi i tagli a misura, gli sfridi, le forature, le flange, la bullonatura o la saldatura dei profilati, gli oneri relativi ai controlli per legge. Sono esclusi i trattamenti protettivi e le verniciature che verranno pagati a parte Profilati tubolari in acciaio per travi e pilastri. Acciaio del tipo S235 JR classe di esecuzione EXC1 o EXC2 Supporto di ancoraggio pistone oleodinamico Lungo le travi - profilo a L uguali 60x10 *(par.ug.=4*2) Lungo i pilastri - profilo a L uguali 60x10 Collegamento per il fissaggio al pistone oleodinamico profilo	8,00	2,60		8,690	180,75		
		4,00	1,50		8,690	52,14		
	<b>A R I P O R T A R E</b>					232,89		40'619,79

Num.Ord. TARIFFA	DESIGNAZIONE DEI LAVORI	DIMENSIONI				Quantità	IMPORTI	
		par.ug.	lung.	larg.	H/peso		unitario	TOTALE
	<b>R I P O R T O</b>					232,89		40'619,79
5 E.19.040.030.a	a T 60x8 *(par.ug.=4*2) Staffe per ancoraggio tubo camicia *(par.ug.=72/2)	8,00 36,00	1,85 0,50		7,030 0,617	104,04 11,11		
	SOMMANO kg					348,04	6,65	2'314,47
5 E.19.040.030.a	Zincatura a caldo di opere in ferro con trattamento a fuoco mediante immersione in vasche che contengono zinco fuso alla temperatura di circa 500 °C, previo decappaggio, lavaggio, ecc. Per strutture pesanti Vedi voce n° 4 [kg 348.04]	2,00				696,08		
	SOMMANO kg					696,08	1,54	1'071,96
6 E.01.015.010.a	<b>Espurgo e pulizia pozzetto di presa (SpCat 2)</b>							
	Scavo a sezione obbligata eseguito con mezzi meccanici Scavo a sezione obbligata, eseguito con mezzi meccanici, anche in presenza di battente d'acqua fino a 20 cm sul fondo, compresi i trovanti di volume fino a 0,30 mc, la rimozione di arbusti, lo stradicamento di ceppaie, la regolarizzazione delle pareti secondo profili di progetto, lo spianamento del fondo, anche a gradoni, il paleggiamento sui mezzi di trasporto o l'accantonamento in appositi siti indicati dal D.L. nell'ambito del cantiere. Compresi il rispetto di costruzioni preesistenti sotterranee. In rocce sciolte (con trovanti fino a 0,3 mc) Rimozione materiale in prossimità dello scarico di fondo						200,00	
	SOMMANO mc					200,00	5,19	1'038,00
7 T.01.030.010.a	Movimentazione nell'area di cantiere di materiali provenienti da demolizioni Movimentazione nell'area di cantiere, con uso di mezzi meccanici di piccole dimensioni, di materiali provenienti da demolizioni e rimozioni, compreso carico anche a mano, sul mezzo di trasporto, scarico a deposito. La misurazione è calcolata secondo il volume misurato prima della demolizione dei materiali. Movimentazione nell'area di cantiere di materiali provenienti da demolizioni e rimozioni Rimozione materiale in prossimità dello scarico di fondo Vedi voce n° 6 [mc 200.00]					200,00		
	SOMMANO mc					200,00	7,43	1'486,00
8 T.01.010.010.a	Trasporto di materiale proveniente da lavori di movimento terra con autocarro di portata maggiore di 50 q Trasporto di materiali provenienti da lavori di movimento terra e demolizioni stradali, compreso carico sul mezzo di trasporto, scarico a deposito secondo le modalità prescritte per la discarica. La misurazione relativa agli scavi è calcolata secondo l'effettivo volume, senza tener conto di aumenti di volume conseguenti alla rimozione dei materiali, per le demolizioni secondo il volume misurato prima della demolizione dei materiali. Compreso lo spandimento del materiale ed esclusi gli eventuali oneri di discarica autorizzata. Trasporto con autocarri di portata superiore a 50 q, per trasporti fino a 10 km Rimozione materiale in prossimità dello scarico di fondo Vedi voce n° 7 [mc 200.00]					200,00		
	SOMMANO mc					200,00	13,82	2'764,00
	<b>Parziale LAVORI A CORPO euro</b>							49'294,22
	<b>T O T A L E euro</b>							49'294,22
	<b>A R I P O R T A R E</b>							49'294,22

Num.Ord. TARIFFA	DESIGNAZIONE DEI LAVORI	I M P O R T I	
		TOTALE	incid. %
	R I P O R T O		
	<b><u>Riepilogo SUPER CATEGORIE</u></b>		
001	Scarico di fondo	0,00	0,000
002	Espurgo e pulizia pozzetto di presa	5'288,00	10,727
003	Lavori civili	8'227,37	16,690
004	Dispositivo di chiusura automatica	35'778,85	72,582
	<b>Totale SUPER CATEGORIE euro</b>	<b>49'294,22</b>	<b>100,000</b>
	A R I P O R T A R E		

Num.Ord. TARIFFA	DESIGNAZIONE DEI LAVORI	IMPORTI
		TOTALE
	RIPORTO	
	<b><u>Riepilogo Strutturale CATEGORIE</u></b>	
C	<b>LAVORI A CORPO euro</b>	49'294,22
C:002	Esurgo e pulizia pozzetto di presa euro	5'288,00
C:003	Lavori civili euro	8'227,37
C:004	Dispositivo di chiusura automatica euro	35'778,85
	<b>TOTALE euro</b>	49'294,22
	Data, _____	
	<b>Il Tecnico</b>	
	A RIPORTARE	



Scheda elemento:

**N.P. 001**

Anagrafica							
Codice	N.P. 001						
Descrizione	Realizzazione impianto per la chiusura in automatico della condotta di presa e/o scarico, composto da pompa con motore a scoppio 4 tempi, pistone idraulico e elemento di chiusura in gomma, completo di: motore a scoppio 6,5 CV 4 tempi, serbatoio in acciaio, pompa idraulica, tubi alta pressione per oliodinamica, attacchi veloci, pistone idraulico a doppio effetto e tappo di chiusura in gomma. Fornito in opera a perfetta regola d'arte compresi collegamenti oleodinamici al pistone, prima accensione e regolazione di fine corsa e ogni altro onere.						
Dettagli							
Unità di misura	Corpo						
Categoria Lavoro	Impermeabilizzazione						
Incidenza sicurezza spese generali	€	283.56	6.00%				
m.d'o.	€	4,418.00	15.23%				
Articoli							
	Articolo	Categoria	u.m.	Prezzo	Quantità	Totale	% TP
1	Operaio specializzato	Risorse Umane	ora	€ 29.94	56.00	€ 1,676.64	
2	Operaio qualificato	Risorse Umane	ora	€ 27.84	48.00	€ 1,336.32	
3	Operaio comune	Risorse Umane	ora	€ 25.09	56.00	€ 1,405.04	
Totale Risorse Umane						€ 4,418.00	0.193%
4	motore a scoppio 6,5 CV 4 tempi	Prodotti da costruzione	cad	€ 4,000.00	1	€ 4,000.00	
5	cilindro idraulico doppio effetto	Prodotti da costruzione	cad	€ 1,200.00	1	€ 1,200.00	
6	olio per oliodinamica	Prodotti da costruzione	l.	€ 92.00	35	€ 3,220.00	
7	tubo alta pressione	Prodotti da costruzione	m.	€ 113.00	110	€ 12,430.00	
8	cono per chiusura	Prodotti da costruzione	cad	€ 1,360.00	1	€ 1,360.00	
9	materiale di consumo	Prodotti da costruzione	cad	€ 377.00	1	€ 377.00	
Totale Prodotti da costruzione						€ 22,587.00	0.773%
11	Autocarro a cassone fisso con gruetta	Attrezzature	ora	€ 49.70	16	€ 795.20	
Totale Attrezzature						€ 795.20	0.035%
<b>Totale Parziale (TP)</b>						<b>€ 27,800.20</b>	
10	Spese Generali 17%	Spese	%	17	-	€ 4,726.03	
11	Utile d'Impresa 10%	Spese	%	10	-	€ 3,252.62	
<b>Prezzo totale</b>						<b>€ 35,778.85</b>	

Nuovi prezzi ricavati da:

Prezzi desunti dalle schede di analisi del prezzo regione LL. PP. Campania 2022;

Preventivi.



Scheda elemento:

N.P. 002

Anagrafica							
Codice	N.P. 002						
Descrizione	Nicchia prefabbricata in c.a.v. per l'alloggiamento dell'impianto di chiusura della presa, realizzato con elementi prefabbricati in cemento vibrato, posto in opera compresi ogni onere e magistero per l'allaccio all'impianto, inclusi il letto con calcestruzzo cementizio. Dimensioni esterne in cm 214X72Xh167 e ogni altro onere						
Dettagli							
Unità di misura	Corpo						
Categoria Lavoro	Impermeabilizzazione						
Incidenza sicurezza spese generali m.d'o.	€	22.16	5.00%				
	€	746.52	22.64%				
Articoli							
	Articolo	Categoria	u.m.	Prezzo	Quantità	Totale	% TP
1	Operaio specializzato	Risorse Umane	ora	€ 29.94	0.00	€ -	
2	Operaio qualificato	Risorse Umane	ora	€ 27.84	16.00	€ 445.44	
3	Operaio comune	Risorse Umane	ora	€ 25.09	12.00	€ 301.08	
Totale Risorse Umane						€ 746.52	0.286%
4	nicchia prefabbricata in cav	Prodotti da costruzione	cad	€ 1,350.00	1	€ 1,350.00	
5	sportello in acciaio	Prodotti da costruzione	cad	€ 255.00	1	€ 255.00	
6	calcestruzzo non strutturale per soletta manufatto (E.03.010.010.c)	Prodotti da costruzione	mc	€ 155.92	0.66	€ 102.91	
7	acciaio per cemento B450c fc8/20 (E.03.040.010.a)	Prodotti da costruzione	kg	€ 2.50	11.21	€ 28.03	
Totale Prodotti da costruzione						€ 1,735.94	0.666%
11	Autocarro a cassone fisso con gruetta	Attrezzature	ora	€ 49.70	2.5	€ 124.25	
Totale Attrezzature						€ 124.25	0.048%
<b>Totale Parziale (TP)</b>						<b>€ 2,606.71</b>	
10	Spese Generali 17%	Spese	%	17	-	€ 443.14	
11	Utile d'Impresa 10%	Spese	%	10	-	€ 304.99	
<b>Prezzo totale</b>						<b>€ 3,354.84</b>	

Nuovi prezzi ricavati da:

Prezzi desunti dalle schede di analisi del prezzo regione LL. PP. Campania 2022;

Preventivi.



Num.Ord. TARIFFA	DESIGNAZIONE DEI LAVORI	DIMENSIONI				Quantità	IMPORTI	
		par.ug.	lung.	larg.	H/peso		unitario	TOTALE
	<b>R I P O R T O</b>							
	<b><u>LAVORI SICUREZZA</u></b>							
1 P.01.010.010 .f	Recinzione provvisoria di cantiere di altezza non inferiore a m 2.00 con sostegni in paletti di legno o tubi da ponteggio. Completa delle necessarie controventature, segnalazioni luminose diurne e notturne e tabelle segnaletiche Montaggio per nolo con lamiera ondulata 3/10 mm su paletti di legno Area cantiere		15,00		2,000	30,00		
	SOMMANO mq					30,00	15,28	458,40
2 P.01.040.070 .a	Estintore carrellato a polvere omologato secondo DM 6/3/92 ricaricabile, completo di valvola a leva, valvola di sicurezza a molla e manometro di indicazione di carica, pistola e cono di diffusione Nolo da 30 kg, classe ABIC Area cantiere					1,00		
	SOMMANO cad/ 30gg					1,00	28,26	28,26
3 P.01.050.030 .a	Box bagno - Montaggio e nolo per il 1° mese Box bagno, costituito da struttura in materiale plastico autoestingente, pavimenti in lastre in pvc, porta esterna in materiale plastic ... ica e comando di lavaggio ed espulsione a leva. Montaggio e nolo per il 1° mese Da minimo cm 100 x 100 con vaso a sedere Area cantiere					1,00		
	SOMMANO cad					1,00	120,85	120,85
4 P.01.050.090 .a	Monoblocco prefabbricato - Montaggio e nolo per il 1° mese Monoblocco prefabbricato per mense, spogliatoi, guardiole, uffici e locali infermeria: costituito da struttura in acciaio ... terno semivetrato (esclusi gli arredi). Montaggio e nolo per il 1° mese dimensioni 450 x240 cm con altezza pari a 240 cm Area cantiere					1,00		
	SOMMANO cad					1,00	523,37	523,37
	<b>ParzialeLAVORISICUREZZA euro</b>							1'130,88
	<b>T O T A L E euro</b>							1'130,88
	Data, _____							
	<b>Il Tecnico</b>							
	<b>A R I P O R T A R E</b>							

COMMITTENTE: